

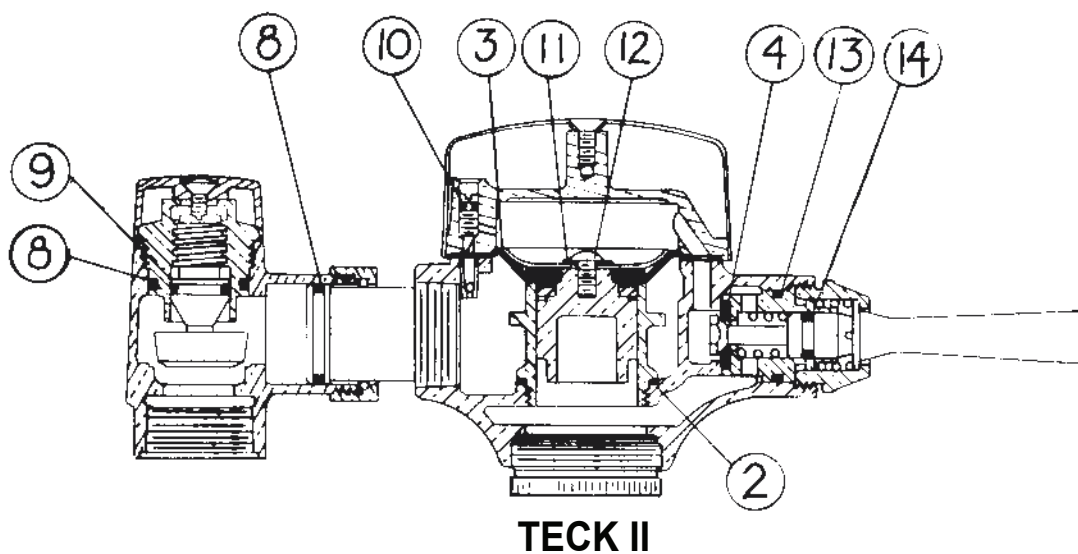
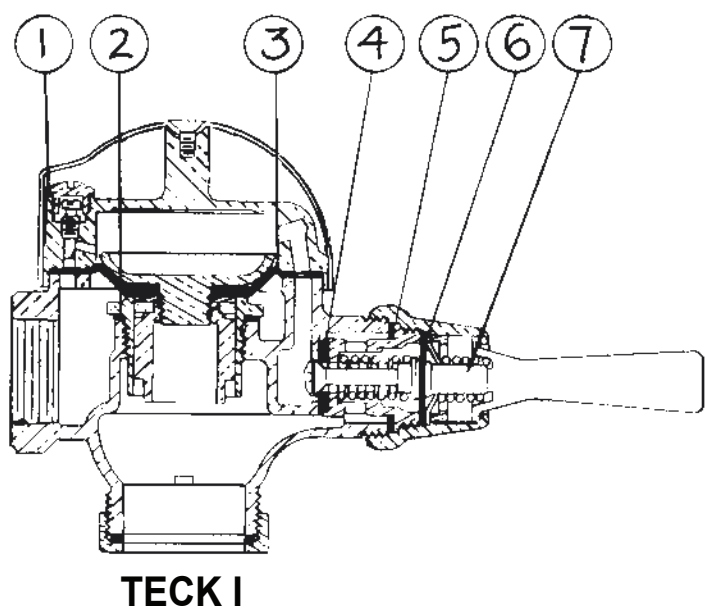
NOTE:

- 1) The 061018A Repair Parts Kit includes one of each of the parts shown (at right) with the 061018A Kit.
- 2) For **Package quantities, check the Parts Section of the latest Delta Commercial Price List.

ITEM #	DESCRIPTION	INDIVIDUAL PARTS KIT	TECK I	TECK II
1	Fibre Gasket (for regulating screw cap)	061018A	X	
2	Fibre Gasket (for renewable seat)	060083A**	X	X
3	Diaphragm	060079A**	X	X
4	Seat Washer (for handle cage)	060155A**	X	X
4a	Seat Washer (for 060810A handle cage)	060141A**		X
5	Leather Gasket (for TECK I handle assembly)	061018A	X	
6	Flexible Washer (for TECK I handle assembly)	061018A	X	
7	Push Pin (for TECK I handle assembly)	061018A	X	
8	"O" Ring (for adjustable tail, inlet stop bonnet)	060082A**		X
9	"O" Ring (for inlet stop stem)	060052A**		X
10	"O" Ring (for TECK II regulating screw)	060156A**		X
11	Fibre Gasket (for diaphragm/guide assembly)	060695A		X
12	Stainless Steel Screw (for diaphragm/guide assembly)	060147A**		X
13	"O" Ring (for TECK II handle cage)	060059A**		X
14	"O" Ring (for handle cage)	060140A**		X
14a	"O" Ring (for handle cage)	060509A**		X

Part No. 060799A Washers & "O" Rings Repair Kit

Important: When installing cage sub-assembly, tighten handle nut hand tight plus 1/4 turn.



NOTE:

- 1) Trousse de réparation 061018A inclus une decheque (à droite) des pièces à droite.
- 2) Pour **quantité de paquet, voir la section des pièces dans la liste de prix Delta Commerciale courante.

CODE NO.	DESCRIPTION	TROUSSE DE RÉPARATION	TECK I	TECK II
1	Joint de fibre (pour bouton de vis réglage)	061018A	X	
2	Joint de fibre (pour siège renouvelable)	060083A**	X	X
3	Diaphragme	060079A**	X	X
4	Rondelle de siège (pour ensemble de la cage de la poignée)	060155A**	X	X
4a	Rondelle de siège (pour ensemble de la cage de la poignée 060810A)	060141A**		X
5	Joint de cuir (pour l'assemblée du poignée Teck I)	061018A	X	
6	Rondelle flexible (pour l'assemblée du poignée Teck I)	061018A	X	
7	Goupille (pour l'assemblée du poignée Teck I)	061018A	X	
8	Joint torique (pour mamelon d'assemblage, bonnet d'arrêt)	060082A**		X
9	Joint torique (pour tige d'arrêt)	060052A**		X
10	Joint torique (pour vis de réglage du Teck II)	060156A**		X
11	Joint de fibre (pour diaphragme/guide d'assemblage)	060695A		X
12	Vis d'acier inoxydable (pour diaphragme/guide d'assemblage)	060147A**		X
13	Joint torique (pour ensemble de la cage de la poignée Teck II)	060059A**		X
14	Joint torique (pour ensemble de la cage de la poignée)	060140A**		X
14a	Joint torique (pour ensemble de la cage de la poignée)	060509A**		X

Trousse de réparation universelle teck pièces, rondelles et joints No. 060799A

Important: Lors de l'installation d'une cartouche de recharge pour la poignée serrez l'écrou complètement à la main et un quart de tour supplémentaire avec une clef.

