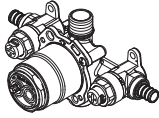
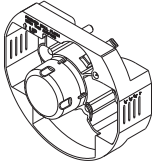
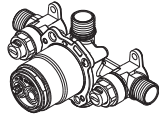
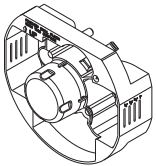


**SPECIFICATIONS**

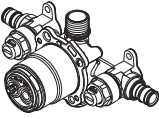
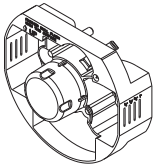
Use with trim kits for: **GERBER**



G00GS504S



G00GS505S



G00GS507S

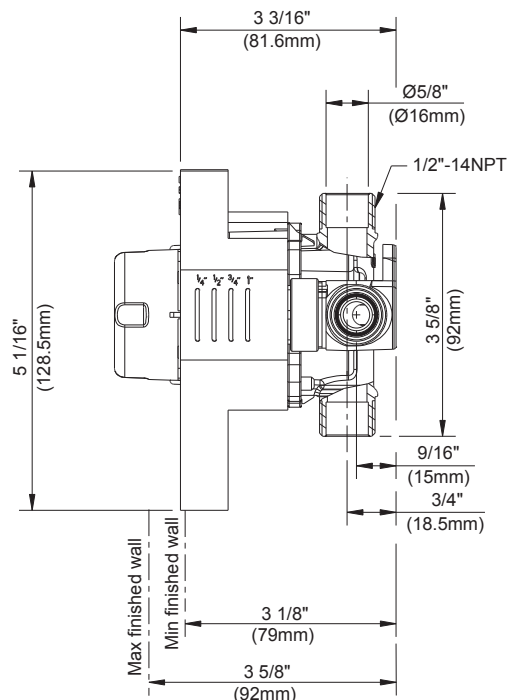
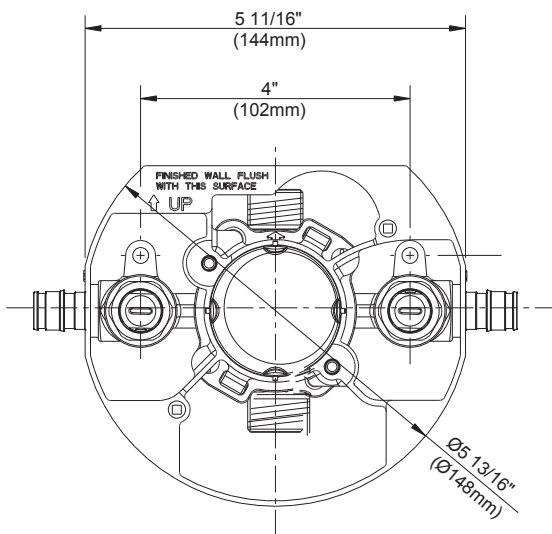
**Features/Benefits**

- Includes Forged Valve Body, Plaster Guard and Innovative Pressure Test Cap
- Connection Type:  
 G00GS504S: 1/2" Crimp PEX Inlets, 1/2" IPS/Sweat Outlets  
 G00GS505S: 1/2" IPS/Sweat Inlets, 1/2" IPS/Sweat Outlets  
 G00GS507S: 1/2" Cold Expansion PEX Inlets, 1/2" IPS/Sweat Outlets
- Includes 1/4 Turn Service Stops
- Installed Rough-In Can Be Pressure Tested to 150 psi (Air or Water), Mixed or Isolated Inlets, Using Included Pressure Test Plug
- Accommodates Standard, Back-to-Back, and Thin Wall Installations
- Integrated, Easy-Access Mounting System
- Treysta Cartridge Ships with Trim, Sold Separately

**SKU# Numbers**

- G00GS504S Crimp PEX Inlets with Stops
- G00GS505S IPS/Sweat Inlets with Stops
- G00GS507S Cold Expansion PEX Inlets with Stops

**Standards & Certifications**



**Submittal Information:**

Name: \_\_\_\_\_  
 Location: \_\_\_\_\_

Contractor: \_\_\_\_\_  
 Contact #: \_\_\_\_\_

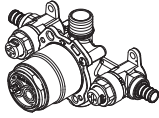
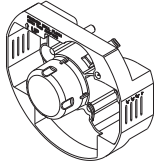
## CARACTÉRISTIQUES

À utiliser avec les ensembles de garniture pour :

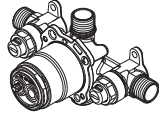
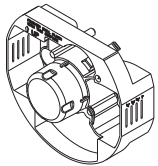
**GERBER**

### Caractéristiques et avantages

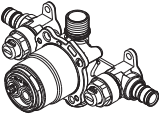
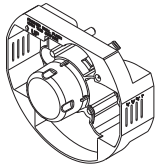
- L'assemblage comprend un corps de soupape forgé, un protège-plâtre et un bouchon d'essai de pression innovateur
- Type de raccords:  
G00GS504S: raccords PEX (sertissage) de 1/2 po, raccords de sortie IPS/soudés de 1/2 po  
G00GS505S: raccords IPS de 1/2 po, raccords de sortie IPS/soudés de 1/2 po  
G00GS507S: raccords PEX (expansion à froid) de 1/2 po, raccords de sortie IPS/soudés de 1/2 po
- L'assemblage comprend des valves d'arrêt du service fonctionnant sur un quart de tour
- La plomberie brute installée peut être testée, isolément ou entièrement, avec une pression de 150 lb/po<sup>2</sup> d'air ou d'eau au moyen du bouchon d'essai de pression inclus
- L'assemblage peut être installé de façon standard, dos-à-dos ou dans une cloison mince
- Le système de montage intégré est facilement accessible
- Une garniture est fournie avec la cartouche Treysta, vendue séparément



G00GS504S



G00GS505S

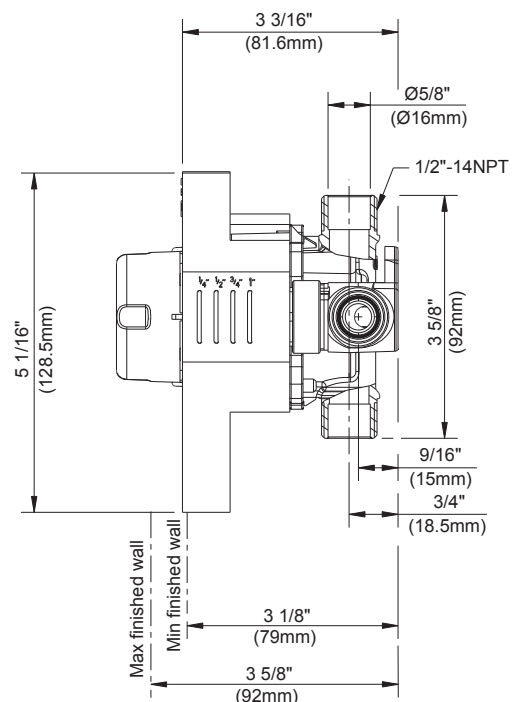
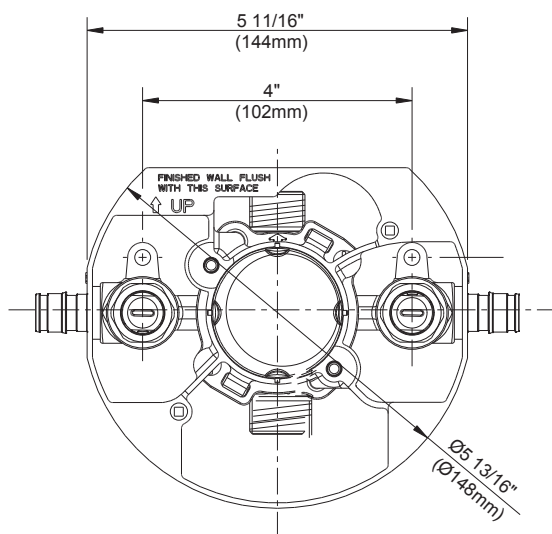


G00GS507S

### N° d'article

- G00GS504S Raccords PEX (sertissage) avec valves d'arrêt  
 G00GS505S Raccords IPS/soudés avec valves d'arrêt  
 G00GS507S Raccords PEX (expansion à froid) avec valves d'arrêt

### Normes et certifications



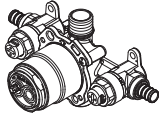
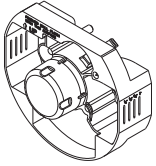
Renseignements pour la soumission :

Nom : \_\_\_\_\_  
 Emplacement : \_\_\_\_\_

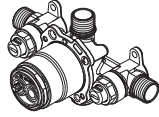
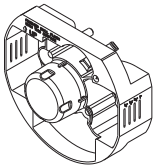
Entrepreneur : \_\_\_\_\_  
 Numéro de téléphone : \_\_\_\_\_

**ESPECIFICACIONES**

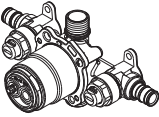
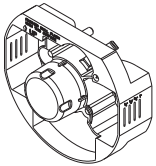
Usar con kits de grifería para: **GERBER**



G00GS504S



G00GS505S



G00GS507S

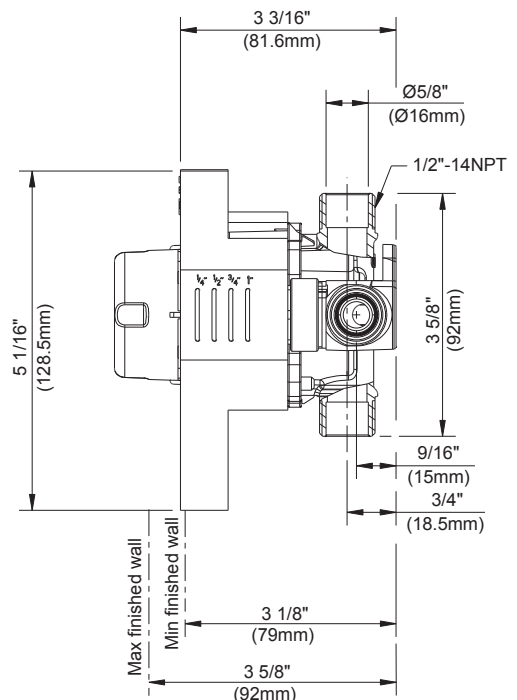
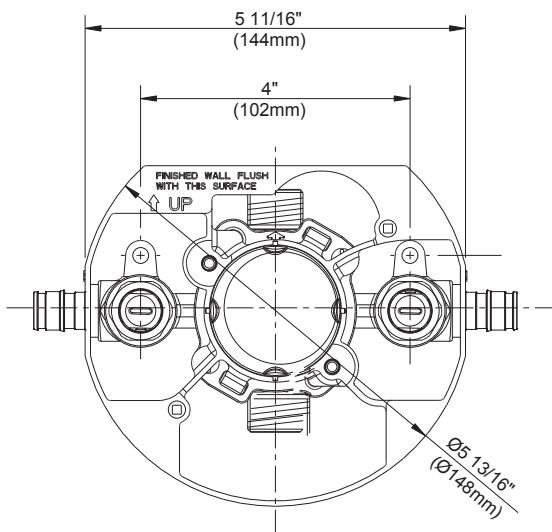
**Características/Beneficios**

- Incluye cuerpo de válvula forjado, placa de pared y tapa de prueba de presión innovadora
- Tipo de conexión:  
 G00GS504S: entradas de 1/2" de polietileno reticulado, salidas de 1/2" de soldado de IPS  
 G00GS505S: entradas de 1/2" de soldado de IPS, salidas de 1/2" de soldado de IPS  
 G00GS507S: entradas de 1/2" de expansión en frío de polietileno reticulado, salidas de 1/2" de soldado de IPS
- Incluye cierres de servicio con 1/4 de vuelta
- Válvula de empalme instalada puede someterse a la prueba de presión de 150 psi (aire o agua), entradas mezcladas o de corte, uso que incluía tapón de prueba de presión
- Se adapta a instalaciones, revertidas, estándar y de pared delgada
- Sistema de montaje integrado y de fácil acceso
- Cartucho Treysta que se envía con grifería; se vende por separado

**Núm. de SKU**

- G00GS504S Entradas de prensado de polietileno reticulado con cierres
- G00GS505S Entradas de soldado/de IPS con cierres
- G00GS507S Entradas de expansión en frío de polietileno reticulado con cierres

**Estándares y certificación**



Información a presentar:

Nombre: \_\_\_\_\_  
 Ubicación: \_\_\_\_\_

Contratista: \_\_\_\_\_  
 N.º de contacto: \_\_\_\_\_